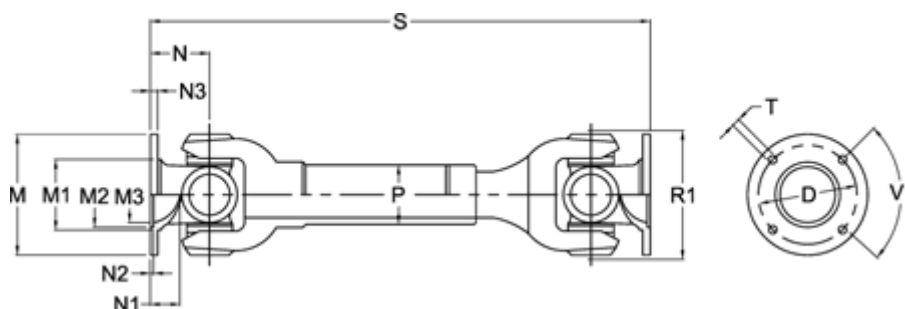


Varenummer: 071581460680130
 Beskrivelse: Kardanaksel med udtræk 0.158.146.002
 S=680 X=130 Flange Ø180

Mål



Antal flangehuller	= 8	N1	= 25	Udtræk X = 130
D	= 155,5 \pm 0,1	N2	= 3,6 \pm 0,5	V1 grader = 45
Flangediameter M	= 180	N3	= 12	
M1	= 126	P	= 90x4	
M2	= 110	R1	= 150	
M3	= 100	S min.	= 680	
Maks. bøjningvinkel grader	= 35	Spline dim. DIN 5480	= 60x2,5x22	
N	= 90	T	= 14 b12	